

投入シューターの開口部(刃物直近部)は
従来製品より拡張し、葉の詰りを減少させました。



コンパクトサイズで
既存の荒茶製造ラインにも
組み込み易い設計

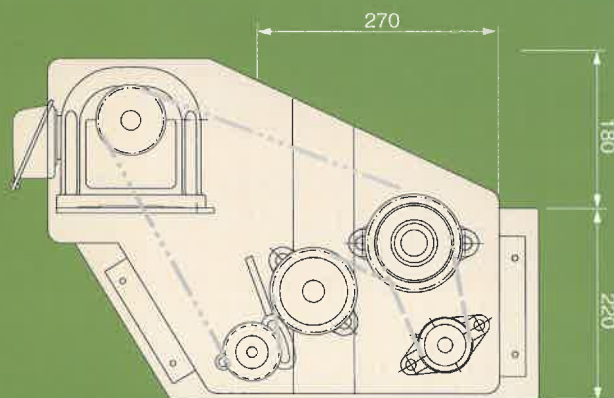
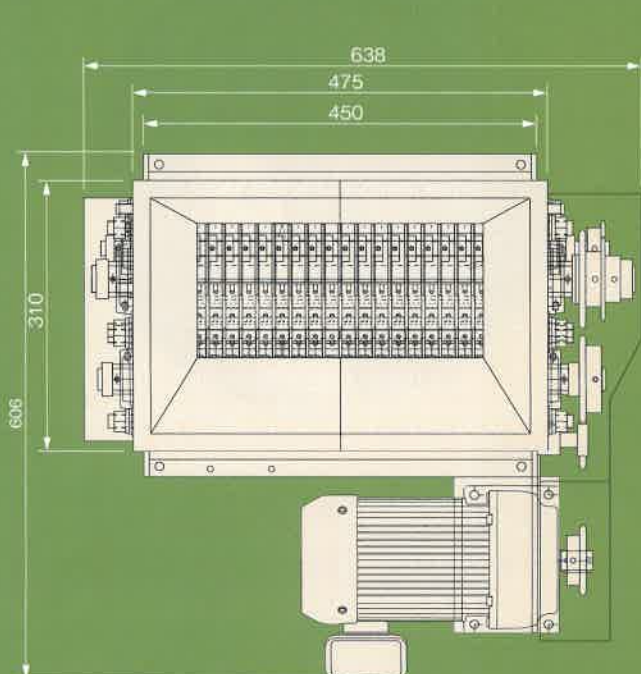
縦横どんな方向から投入
されても全て細かく切断!

新型

秋碾茶の製造に
対応した

荒骨カッター

THC-400ST

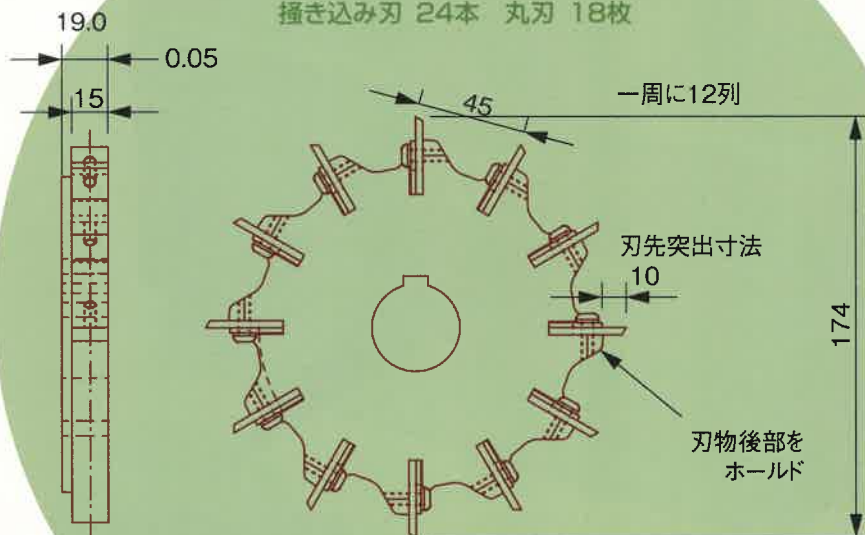


THC-400ST(主要諸元)

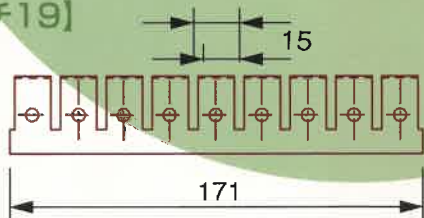
茶葉処理能力	400kg/h (生葉換算値)
外形寸法	W638mm×D606mm×H400mm
モーター容量	三相200V 0.75kw (ブレーカー付)
刃物回転数	83rpm
刃物幅	横刃幅ピッチ19mm 一周12枚
切断幅	横落ち時19mm 縦落ち時45mm

新型 THC-400ST

掻き込み刃 24本 丸刃 18枚

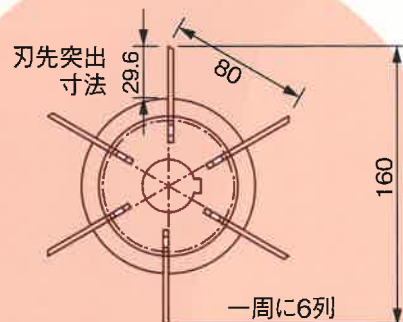


【ピッチ19】

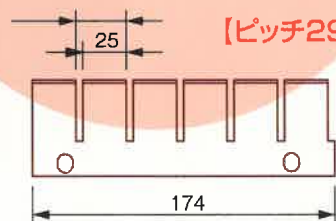


従来型 THC-400

掻き込み刃 12本 丸刃 11枚



【ピッチ29】



固定刃(専用ハイス鋼刃)

直立して落下する莖は、固定刃と掻き込み刃との組み合わせで切断します。

掻き込み刃物

- 横列の刃の間隔を従来品より10mm細かい15mmとし、一周に12列配したことで(従来品は6列)、より細かく切断します。
- 刃物の突出部分を短くし、固定ホルダーの形状に工夫を加えたことで強度が向上し、茎の硬化した秋番にも対応できるようになりました。

丸刃物

掻き込み刃に対応し、刃の間隔を19mmのピッチで配列しています。(従来品は29mm)



ヨシダは既存概念にとらわれず常に新しい発想でオリジナル製品を生み続けます

株式会社 **ヨシダ**

〒611-0043 京都府宇治市伊勢田町毛語八番地
TEL 0774-43-0876 FAX 0774-43-9890
URL : <http://www.yoshida-kyoto.co.jp>